

Make IoT Real

ThingPlus.net

한글



ABOUT US



“We are Daliworks.”

달리웍스는 IoT 플랫폼, 씽플러스(Thing+)를 제공합니다.

씽플러스(Thing+)는 클라우드 및 온프로미스(On-Promise) 기반의 IoT 플랫폼이며, 이를 통해 달리웍스는 다양한 IoT 서비스를 가능하게 합니다.

달리웍스는 다양한 IoT 서비스에 대한 컨설팅 및 구축 경험을 바탕으로 대한민국 최고의 IoT 서비스를 개발 및 지원하고 있습니다.

스마트시티, 스마트팜, 스마트팩토리 등 다양한 IoT 사업 영역에서 수많은 글로벌 서비스 파트너사들과의 사업 제휴를 통해 전세계 IoT시장 발전에 기여하고 있습니다.

AWARDS



Postscapes 2015/2016
IoT Awards
(Best IoT Cloud Platform)



2015 Dell
IoT Contest Winner
(Silver Award)



2016 대한민국 ICT
이노베이션 대상
(미래부 장관상)



Ministry of Science, ICT
and Future Planning

2016 대한민국
신 SW 상품 대상
(국무총리상)



2017 Most Promising
Cloud Solutions Providers

WHAT IS Thing+

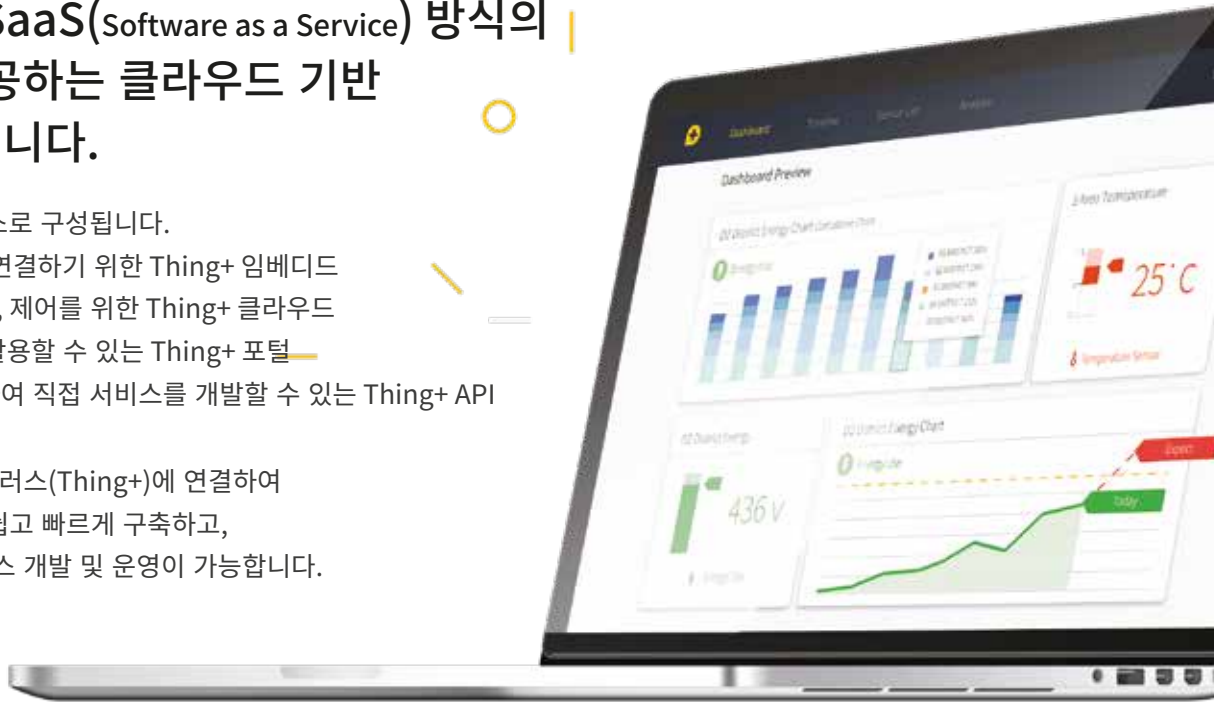
Thing+

씽플러스는 SaaS(Software as a Service) 방식의 서비스를 제공하는 클라우드 기반 IoT 플랫폼입니다.

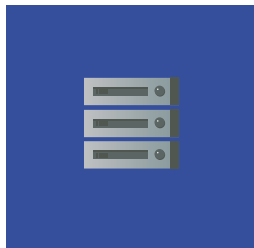
씽플러스는 4가지 요소로 구성됩니다.

- 다양한 디바이스를 연결하기 위한 Thing+ 임베디드
- 데이터 저장 및 분석, 제어를 위한 Thing+ 클라우드
- 실제 IoT 서비스를 활용할 수 있는 Thing+ 포털
- IoT 플랫폼을 활용하여 직접 서비스를 개발할 수 있는 Thing+ API

이를 통해 고객은 씽플러스(Thing+)에 연결하여 원하는 IoT 서비스를 쉽고 빠르게 구축하고, 저렴한 비용으로 서비스 개발 및 운영이 가능합니다.



SYSTEM ARCHITECTURE



Thing+ Embedded

- 다양한 디바이스들의 빠르고 안정적인 연결 지원



Thing+ Cloud

- 안정성과 확장성이 보장되는 백엔드 시스템
- 데이터 수집 및 분석 엔진, 제어를 위한 규칙 엔진



Thing+ Portal

- 사용성 높은 클라이언트 앱 제공
- 화이트 레이블링 기능으로 맞춤형 UI 지원

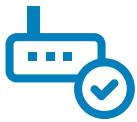


Thing+ API

- IoT 플랫폼 활용을 위한 REST API 제공
- 개발자 지원 프로그램

WHAT Thing+ OFFERS

수집 / 전달



손쉬운 디바이스 연결

다양한 하드웨어 장비를 쉽고 빠르게 IoT 서비스로 연결



다양한 네트워크 지원

서버와 하드웨어 통신을 위한 다양한 네트워크 지원



전송 보안 및 데이터 복구

TLS 데이터 전송 보안 시스템 오프라인 싱크 기능을 통한 데이터 자동 저장 및 복구 기능

분석 / 실행



데이터 가시화 도구

데이터 흐름을 시각적으로 표현할 수 있는 다양한 그래프 제공



다양한 통계 / 분석 지원

직접 또는 타 서비스와 연계하여 사용자가 원하는 다양한 통계/분석 리포트 기능 제공



상황 기반 제어

원하는 상황 조건에 따른 서비스 제어 및 실시간 알림 제공

설정 / 관리



실시간 대시보드

다양한 스마트 기기를 통한 실시간 모니터링 서비스 제공



알림 및 리포트 제공

시스템 환경 변화 및 문제 발생에 따른 실시간 알림 및 통계 리포트 서비스 제공



화이트 레이블링

고객 및 서비스 별 특화된 맞춤형 테마, 로고 적용 및 별도 도메인 제공

Thing+ BUSINESS MODEL



Thing+ Portal 서비스 가입형 모델

- 고객이 해당 IoT 서비스에 가입해서 서비스를 이용하고, 사용량에 따른 비용 지불 모델
- 서비스 파트너사와의 협업을 통한 public 클라우드 기반 IoT 서비스 제공
- 서비스 파트너사와 기여도에 따른 수익금 배분 방식 운영 (B2B2C 모델)



Use Case 1
콜드체인 서비스



Use Case 2
스마트팜 서비스



Use Case 3
스마트 빌딩 서비스



Thing+ API 플랫폼 라이선스 모델

- 파트너사가 Thing+ API를 활용하여 IoT 서비스를 제공하고, API 사용량에 따른 비용 지불 모델
- API 사용량에 따른 과금 방식 운영 (PAYG 모델)



Use Case 1
스마트 플러그



Use Case 2
실내공기측정기



Use Case 3
스마트 화분



Thing+ On-Premise software 솔루션 라이선스 모델

- 고객사가 Thing+ 플랫폼을 솔루션으로 도입하고, 솔루션 라이선스 및 유지보수 비용 지불 모델
- 프로젝트 규모에 따른 SI 파트너사와의 개별 계약 방식 운영 (B2B 모델)



Use Case 1
스마트 시티

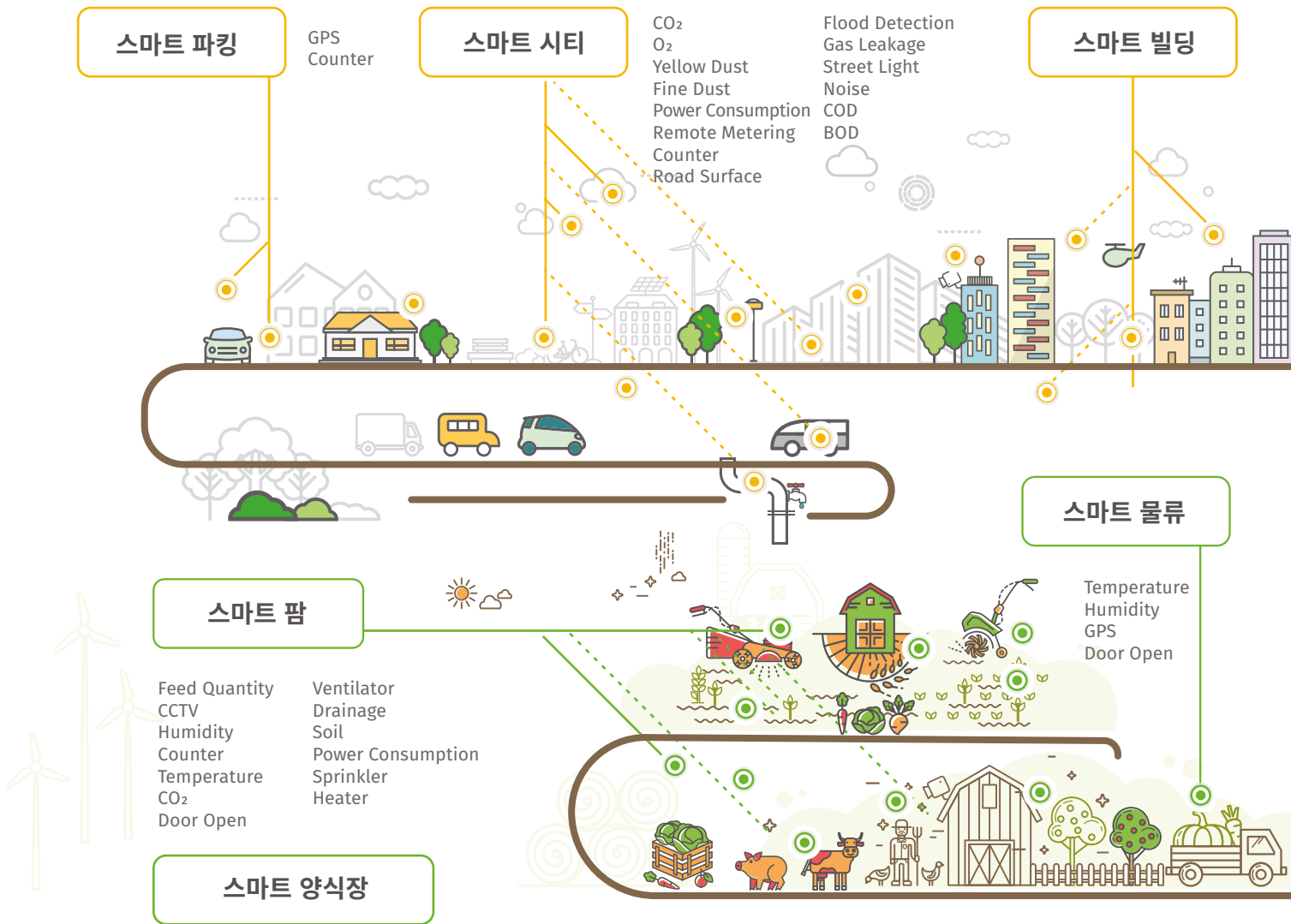


Use Case 2
스마트 병원

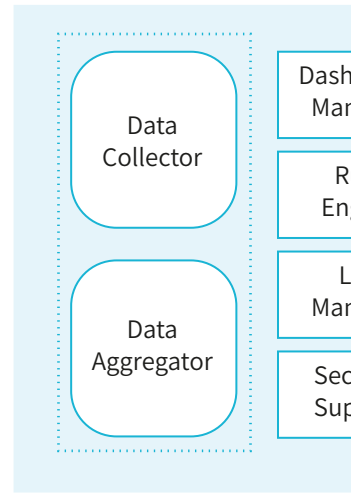
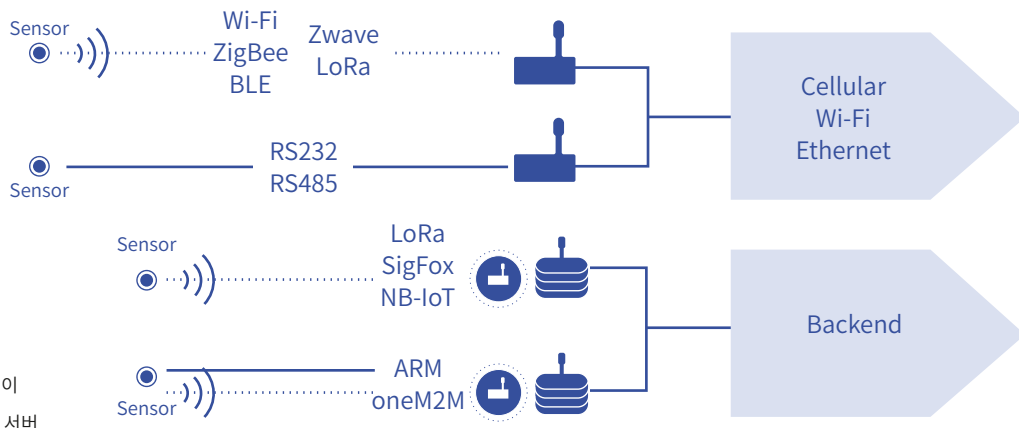


Use Case 3
스마트 팩토리

HOW Thing+ MAKES IoT REAL



Thing+ Embedded



Temperature
Illuminance
Humidity
Air Conditioner
Heater
Window Open

스마트 병원 환경 관리

Temperature
CO₂
Counter
Humidity
Illuminance

스마트 의료 서비스

Pulse
Blood Pressure
Body Temperature
Temperature
Door Open

스마트 지게차 관리

GPS
Driver Statistics
Shock
Tilt
Temperature
Humidity

스마트 공정 관리

PLC
MES

스마트 설비 관리

Horizontal Degree
Abrasion
Weight
Heat
Pressure
Electricity

스마트 공장 환경 관리

Temperature
Humidity
Dust
Smoke
Noise

g+ Cloud

Dashboard Manager

Service Manager

REST APIs

Rule Engine

Event Manager

Log Manager

Data Analytics

API Server

Security Support

Data Storage



Thing+ Portal

Thing+ SERVICES

화이트 레이블링

테마 커스터마이징

위젯 라이브러리



Thing+ API

3rd PARTY SERVICES

REST API 제공

OAuth2 & Token

A GLOBAL LEADER IN ENABLING IoT

Users
12,000+

Developers
4,500+

Gateways
7,500+

Sensors
125,000+



Thing+

PARTNERS NETWORK

ARM

QUALCOMM

amazon
webservices

Microsoft Azure

maestro

CISCO

SK telecom

Actility

ADVANTECH

Barcode
Market

DELL

libelium

FreeWave

엔텍시스템
Next Technology System

RGS

sigfox

CDG
CDG Systems Ltd.

LOR I O T

LETUS TECHNOLOGY

botem
peace of mind

CONTACT

EMAIL. Contact@daliworks.net

TEL. +82-2-2274-3251

HOME PAGE. ThingPlus.net

daliworks